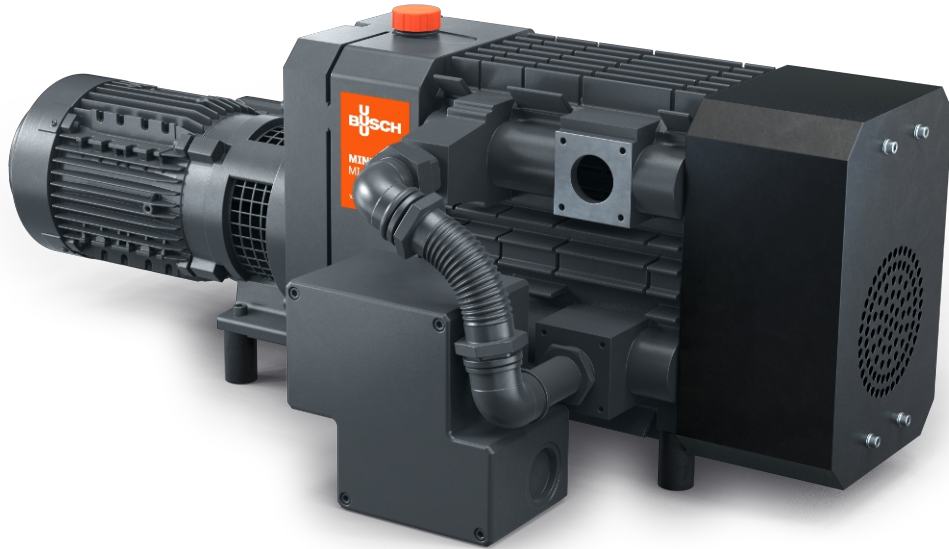


# MINK MI 2124/2122 BV

乾式爪式真空泵浦



VACUUM SOLUTIONS



## 高效

與傳統真空泵浦相比，更加節能；最大限度地降低了運行成本

## 幾乎無需維護

乾式和非接觸式運行

## 性能卓越

雙級式結構，極限壓力低

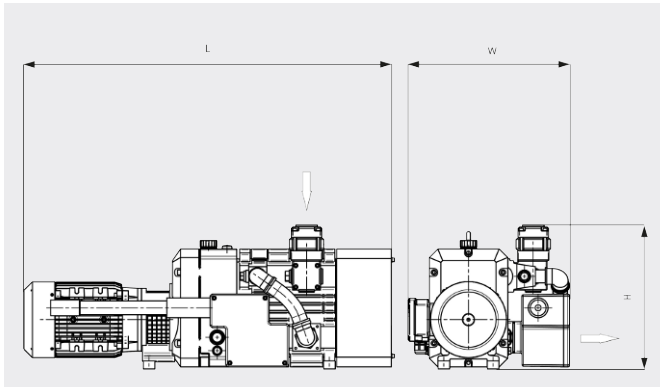
# MINK MI 2124/2122 BV

乾式爪式真空泵浦



VACUUM SOLUTIONS

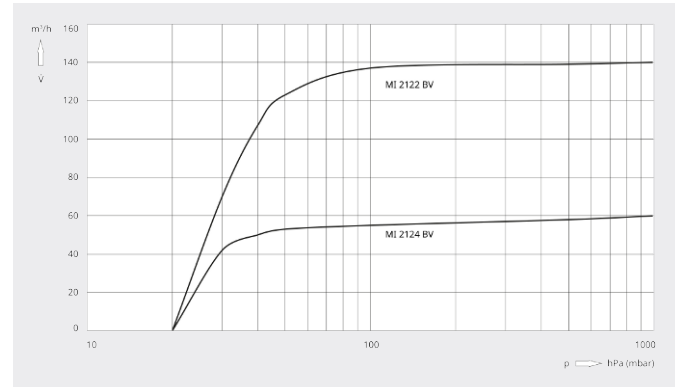
尺寸圖



抽氣速率

20°C 下的空氣。誤差範圍：± 10%

— 50 Hz ..... 60 Hz



	MINK MI 2124 BV	MINK MI 2122 BV
額定抽氣速率	50 / 60 m <sup>3</sup> /h (50 / 60 Hz)	120 / 140 m <sup>3</sup> /h (50 / 60 Hz)
極限壓力	20 hPa (mbar) (50 / 60 Hz)	20 hPa (mbar) (50 / 60 Hz)
馬達額定功率	1.5 kW (50 Hz) 2.0 / 2.4 kW (50 / 60 Hz)	4.2 kW (50 Hz) 5.1 / 6.8 kW (50 / 60 Hz)
馬達額定轉速	1500 / 1800 min <sup>-1</sup> (50 / 60 Hz)	3000 / 3600 min <sup>-1</sup> (50 / 60 Hz)
噪音級 (ISO 2151)	75 / 77 dB(A) (50 / 60 Hz)	81 / 84 dB(A) (50 / 60 Hz)
約計重量	135 kg	145 kg
尺寸 (L x W x H)	940 x 415 x 370 mm	970 x 430 x 370 mm
進氣口 / 出口	G 1¼" / G 1"	G 1¼" / G 1"

您想瞭解更多嗎？

請直接與我們聯繫

service@busch.com.tw 或 +886 (3)5 99 95 80



聯繫表



立即電洽